

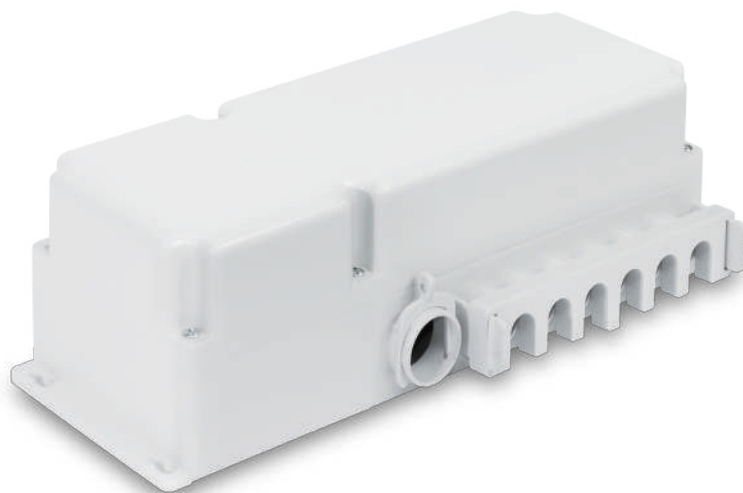
## 控制盒

## CB4P

CB4P 控制盒主要设计在医疗照护应用，例如：病床及护理床。

此控制盒具有大电流和同步功能选项，可分为三种版本：

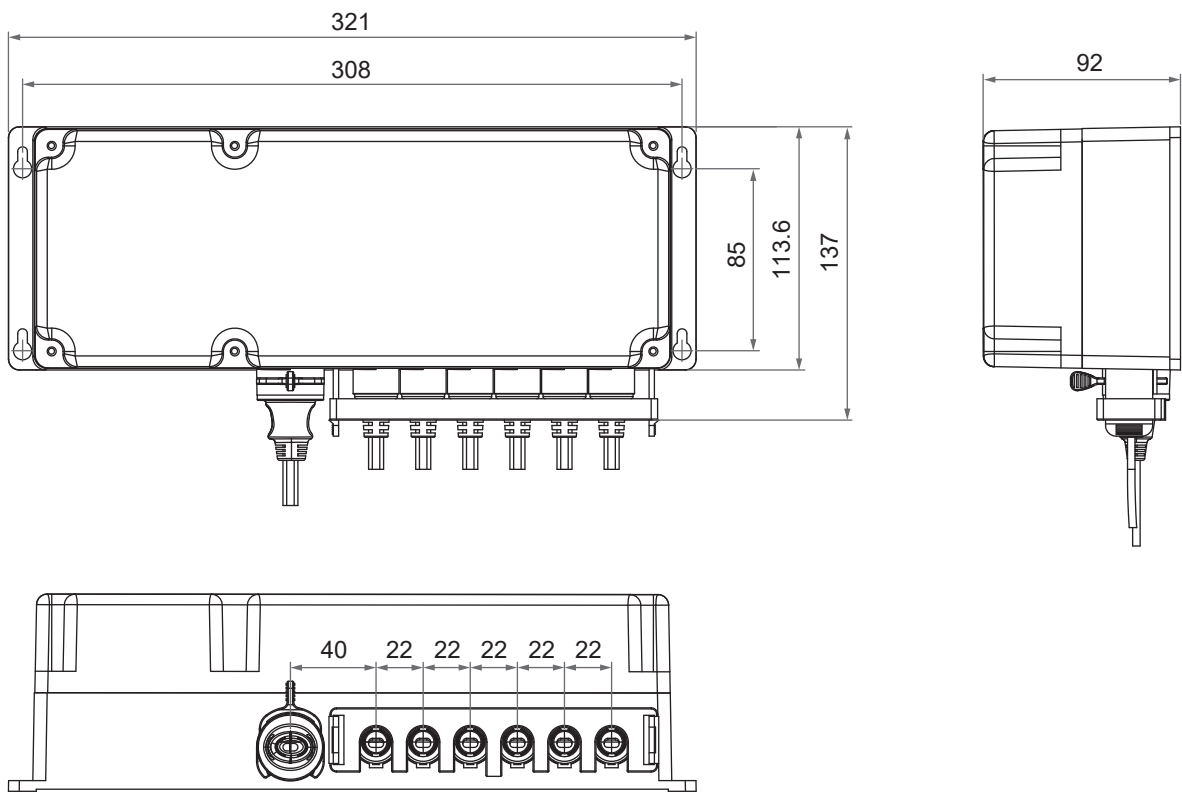
CB4P, CB4P-SY, CB4P-HP。



## 产品规格

- 主要应用领域：医疗、居家照顾
- 输入：110V AC 60Hz / 230V AC 50Hz
- 输出电压：24V DC
- 额定输出电流：请参阅相容性段落 (p.4)
- 电源供应：环形变压器 156W / 180W / 216W
- 推杆插孔数：最多 4
- 手控器插孔数：最多 2
- 工作周期：10%，且 20 分钟内最长可连续操作 2 分钟
- 过电流保护功能
- 防护等级：IP54, IPX6
- 触电防护等级：Class I
- 壳体颜色：浅灰色 RAL 7035
- 可插拔式 AC 电源线：3000mm
- CE 认证：EN IEC 60601-1, EN IEC 60601-1-2 (仅 CB4P 基本版)
- 附铅酸电池 (1.3Ah x2)

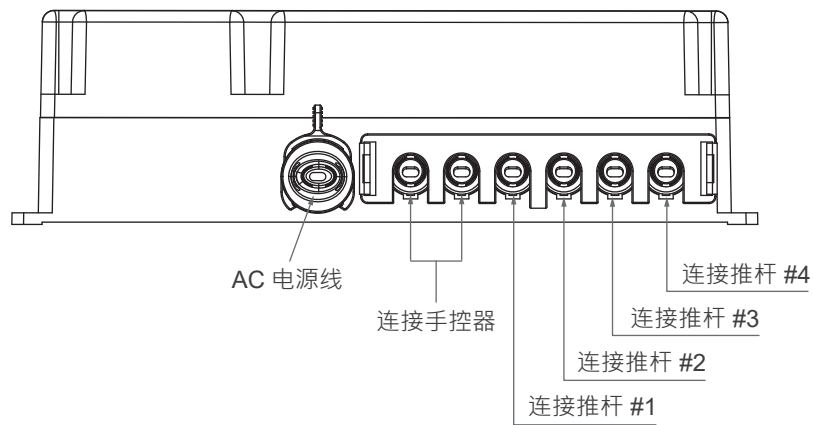
# 机构尺寸



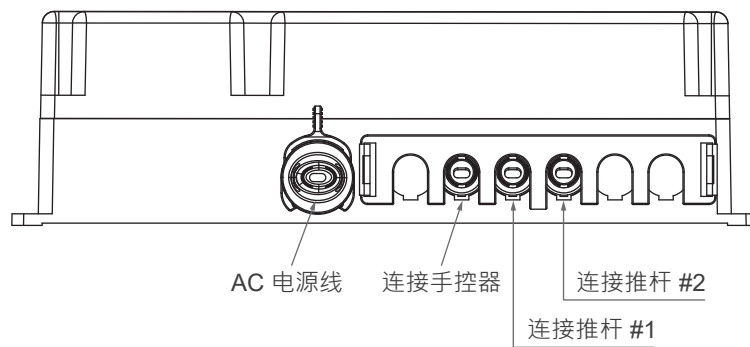
单位: mm

# 插孔与外观介面定义

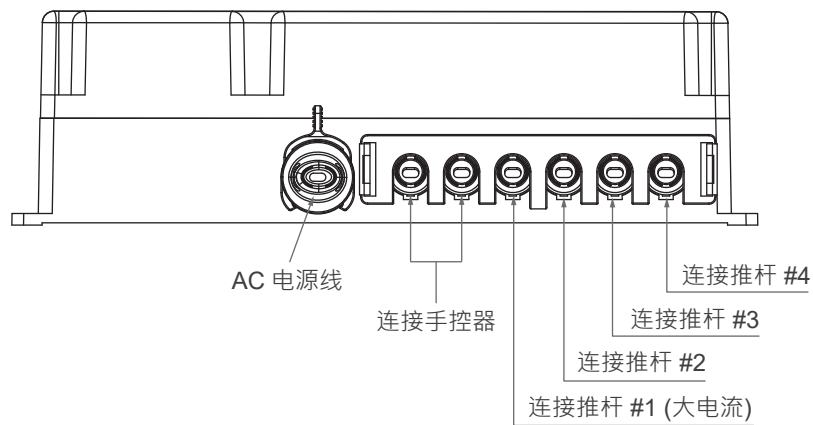
## CB4P (基本版)



## CB4P-SY (同步版)



## CB4P-HP (大电流版)



## 相容性

### 推杆

版本	推杆插孔数	相容产品	相容规格
<b>CB4P</b> (基本)	最多 4 个插孔 · 每支独立的推杆最大电流 3A。	MD66, MD7, MD21, DLC1, DLC2	<ul style="list-style-type: none"> <li>• 无位置回馈</li> <li>• 配 Moteck H 型 DIN 插头</li> </ul>
<b>CB4P-SY</b> (同步)	2 个插孔 · 每支独立的推杆最大电流 4.5A。	MD60, DLC1	<ul style="list-style-type: none"> <li>• 有双霍尔传感器位置信号回馈</li> <li>• 配 Moteck H 型 DIN 插头</li> </ul>
<b>CB4P-HP</b> (大电流)	1 个插孔 · 推杆最大电流 9A。	MD80, MD100	<ul style="list-style-type: none"> <li>• 无位置回馈</li> <li>• 配 Moteck J2 型耳机插头</li> </ul>
	最多 3 个插孔 · 每支独立的推杆最大电流 3A。	MD66, MD7, MD21	<ul style="list-style-type: none"> <li>• 无位置回馈</li> <li>• 配 Moteck H 型 DIN 插头</li> </ul>



注意

推杆的双霍尔传感器位置信号回馈相位必须是 Moteck 定义的 "A 型"，才能与 CB4P-SY 兼容搭配。

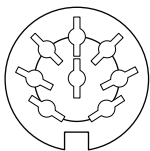
### 手控器

版本	手控器插孔数	相容产品	相容规格
<b>CB4P</b> (基本)	最多 2 个插孔	HC, HF, HT, H3F, H3T, HS12, FS2	<ul style="list-style-type: none"> <li>• Moteck P1 控制类</li> <li>• 配 Moteck H 型 DIN 插头</li> </ul>
<b>CB4P-SY</b> (同步)	最多 1 个插孔	HC	<ul style="list-style-type: none"> <li>• Moteck S1 控制类</li> <li>• 配 Moteck H 型 DIN 插头</li> </ul>
<b>CB4P-HP</b> (大电流)	最多 2 个插孔	HC, HF, HT, H3F, H3T, HS12, FS2	<ul style="list-style-type: none"> <li>• Moteck P1 控制类</li> <li>• 配 Moteck H 型 DIN 插头</li> </ul>

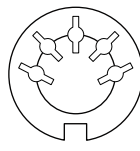
## 插座

连接手控器：配 Moteck H 型 DIN 插头

- CB4P (基本型) / CB4P-HP (大电流版)：Moteck P1 控制类
  - 驱动 3 或 4 支推杆
  - 驱动 2 支推杆

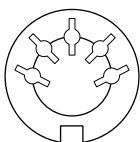


8-pin 插座



5-pin 插座

- CB4P-SY (同步版)：Moteck S1 控制类



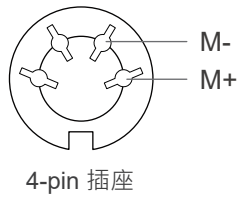
5-pin 插座



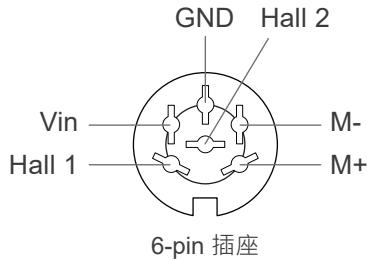
H 型插头

连接推杆：配 Moteck H 型 DIN 插头

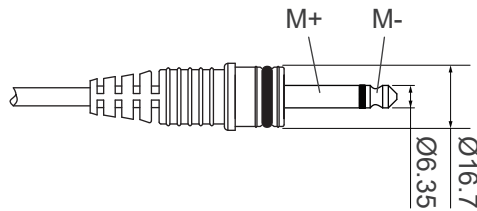
- 无位置回馈



- 有单或双霍尔传感器位置信号回馈



连接推杆：配 Moteck J2 型耳机插头



H 型插头



J2 型插头

备注：将 M+ 连接至 DC 电源的“Vdc +”，将 M- 连接至 DC 电源的“Vdc -”，使电机伸出。  
将 DC 极性交换使电机缩回。

AC 电源线

插头型式		备注
墙端	控制盒端	
美规 3-Pin 插头 · 3 芯线 	IEC 60320 C13 插头 	• AC 电源线长: 3000mm 直线 • 颜色: 浅灰色 RAL 7035
CEE 7/17 插头 (VDE 3P) · 3 芯线 		
英规 3-Pin 插头 · 3 芯线 		
中国 3-Pin CCC 插头 · 3 芯线 		

## 型号编码

### CB4P (基本版)

**CB4P - 230 - 24 - 2 - 4 - CG - BA**

输入电压	110: 110V AC 230: 230V AC
输出电压	24: 24V DC
手控器插孔数	1: 1支手控器 2: 2支手控器
推杆插孔数	3: 3支推杆 4: 4支推杆
充电功能	标准
电池	空白: 不含电池 BA: 含电池

### CB4P-SY (同步版)

**CB4P - 230 - 24 - 1 - 2 - SY - CG - BA**

输入电压	110: 110V AC 230: 230V AC
输出电压	24: 24V DC
手控器插孔数	1: 1支手控器
推杆插孔数	2: 2支推杆
同步功能	SY: 2支推杆同步
充电功能	标准
电池	空白: 不含电池 BA: 含电池

## CB4P-HP (大电流版)

**CB4P - 230 - 24 - 2 - 4 - HP - CG - BA**

输入电压	<b>110:</b> 110V AC <b>230:</b> 230V AC
输出电压	<b>24:</b> 24V DC
手控器插孔数	<b>1:</b> 1支手控器 <b>2:</b> 2支手控器
推杆插孔数	<b>3:</b> 3支推杆 <b>4:</b> 4支推杆
大电流版本	<b>HP:</b> M1推杆大电流
充电功能	标准
电池	空白: 不含电池 <b>BA:</b> 含电池