

## 控制盒

## CB3T-SYD

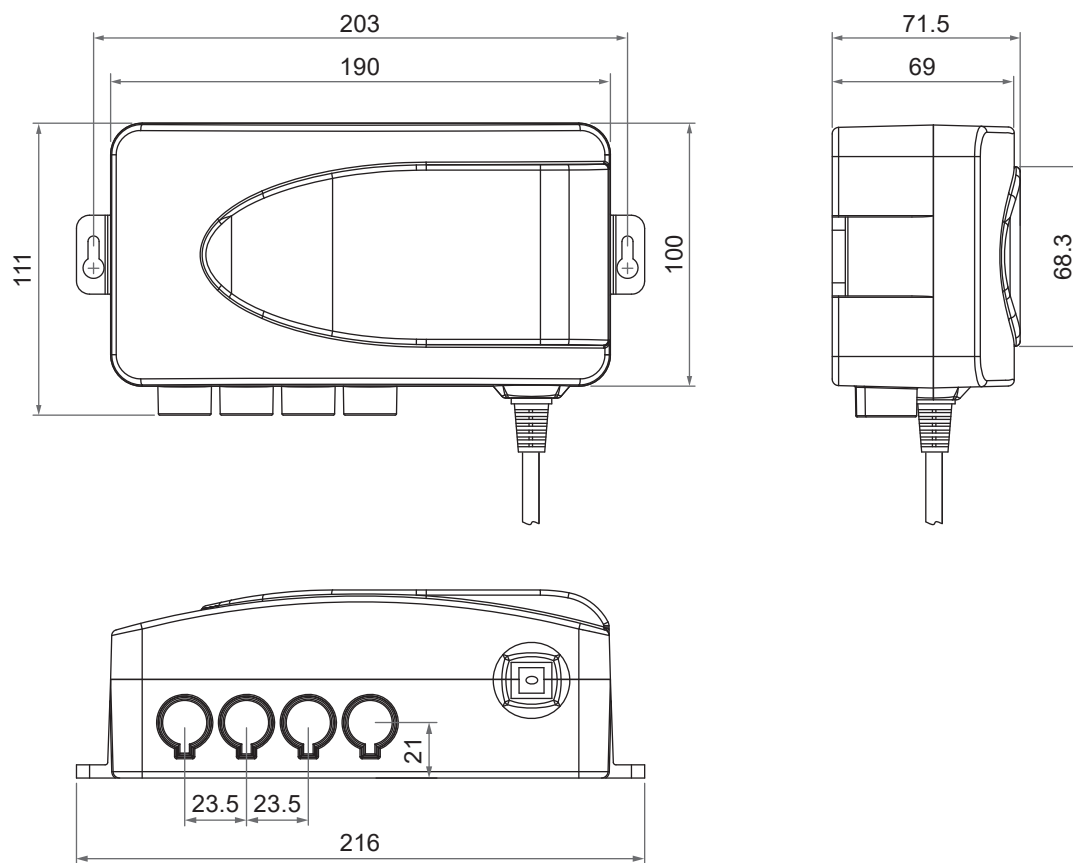
CB3T-SYD 控制盒是为工业类用途设计。输出电压为 12V DC、可驱动 2 支推杆 (双霍尔传感器) 同步，并以外接 12VDC/AC 电源供应器的方式来提供控制盒电源。



## 产品规格

- 主要应用领域：工业
- 输入电压：12V DC/AC
- 输出电压：12V DC
- 最大电流：5A (个别推杆 @12V DC 电压下)
- 最多驱动推杆数：2 支 (同步)
- 最多连接手控器数：1
- 工作周期：10%，且 20 分钟内最长可连续操作 2 分钟
- 过电流保护功能
- 壳体颜色：黑色
- 电源线长：3000mm
- 通过认证：CE 标章，电磁兼容指令 EMC 2014/30/EU

## 机构尺寸



单位: mm

## 插孔与外观介面定义



## 相容性

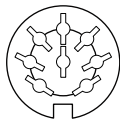
产品类别	相容型号	相容规格
推杆	LD3, LD20, LD36, FD60, FD61	<ul style="list-style-type: none"><li>• 12V DC 电机</li><li>• 有双霍尔传感器位置信号回馈</li><li>• 配 Moteck F 型 DIN 插头</li></ul>
手控器	HI, HM, HDU2, H2N, H3F, HR, DKP4, DP05, DP11	<ul style="list-style-type: none"><li>• 2 按键，同步伸缩 2 推杆。</li><li>• Moteck P2 控制类或 P1 控制类，无 LED 指示灯，无位置记忆功能。</li><li>• 配 Moteck F 型 DIN 插头</li></ul>



电机的双霍尔传感器位置信号回馈相位必须是 Moteck 定义的 "A 型"，才能与 CB3T-SYD 兼容搭配。

## 插座

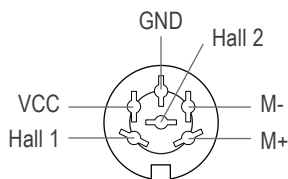
连接手控器：配 Moteck F 型 DIN 插头



8-pin 插座

连接推杆：配 Moteck F 型 DIN 插头

- 有双霍尔传感器位置信号回馈



6-pin 插座

注：将 M+ 连接至 DC 电源的 "Vdc +"，将 M- 连接至 DC 电源的 "Vdc -"，使推杆伸出。将 DC 极性交换使推杆缩回。



F 型插头