

## 控制盒

# CB2P

CB2P 是专为医疗及居家照护应用设计，凭借其结实小巧的设计，让它可以固定到 MD60、MD66 或 MD7 推杆上合为一体。



## 产品规格

- 主要应用领域：医疗、居家照顾
- 输入：110V AC 60Hz / 230V AC 50Hz (EI 变压器), 100 ~ 240V AC, 50/60Hz (SMPS)
- 输出电压：24V DC (EI 变压器)、29V DC (SMPS)
- 额定输出电流：3.0A (个别推杆)
- 最多控制推杆数：2 支
- 手控器连接插座数：1 支
- 工作周期：10% · 且 20 分钟内最长可连续操作 2 分钟
- 过电流保护功能
- 防护等级：IP65
- 支援紧急下降功能 · 用 9V 电池驱动缩回推杆 (不附电池)
- 壳体颜色：浅灰色 RAL 7035
- 触电防护等级：Class II
- 可插拔 AC 电源线：3000mm
- CE 认证：EN IEC 60601-1, EN IEC 60601-1-2

## 选项

---

- C 型卡扣：将 CB2P 控制盒与 MD60、MD66 或 MD7 推杆固定在一起



MD60+CB2P

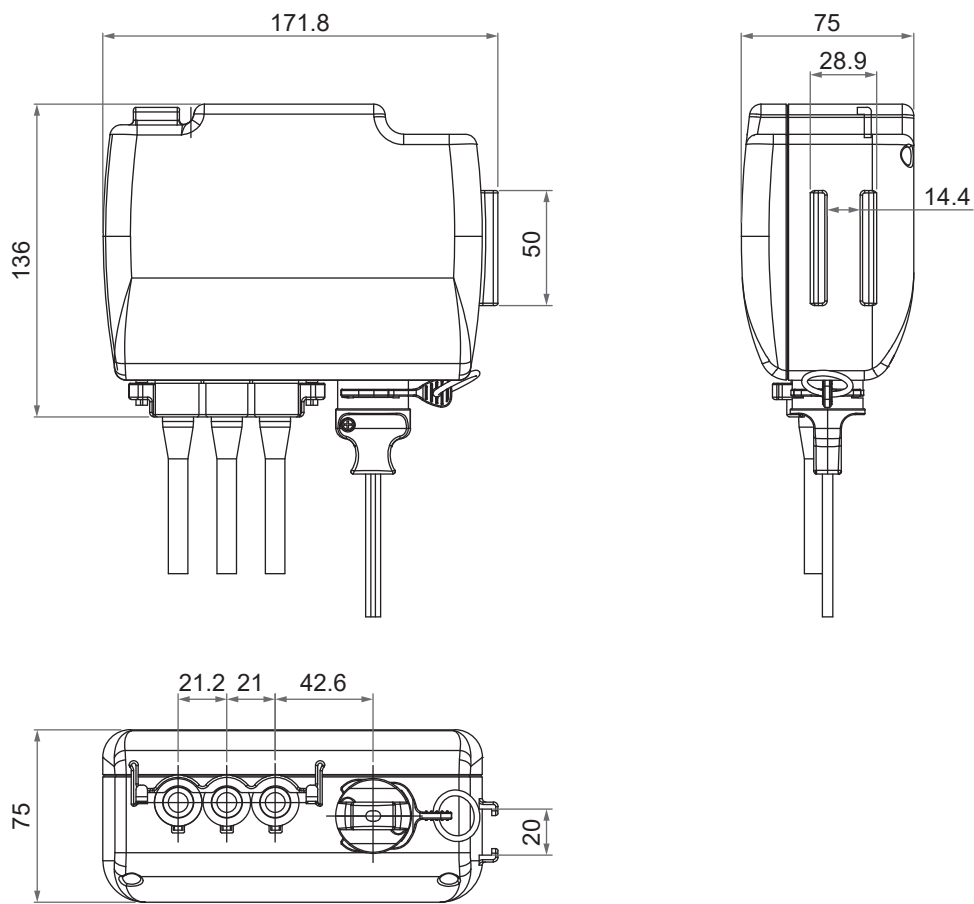


MD66+CB2P



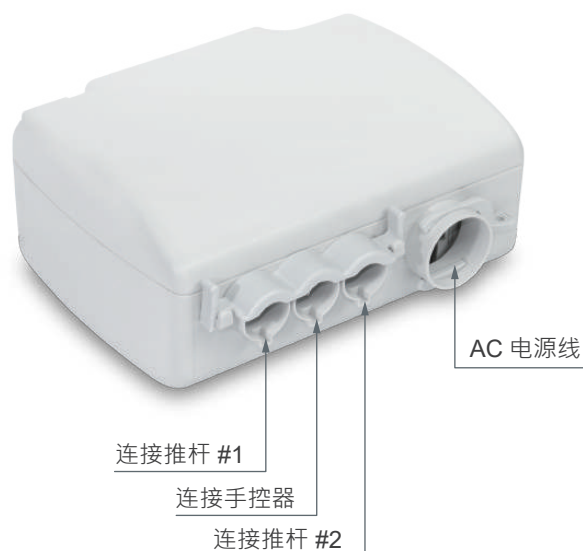
MD7+CB2P

## 机构尺寸



单位: mm

## 插孔与外观介面定义



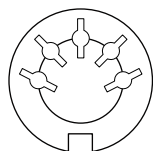
## 相容性

产品类别	型号	相容规格
推杆	MD21, MD60, MD66, MD7	<ul style="list-style-type: none"> <li>• 无信号回馈</li> <li>• 配 Moteck H 型 DIN 插头</li> </ul>
手控器	HC, HF, H3F, HT, H3T, HS12, FS1, FS2	<ul style="list-style-type: none"> <li>• Moteck P1 控制类</li> <li>• 配 Moteck H 型 DIN 插头</li> </ul>

## 插座

连接手控器：配 Moteck H 或 V 型 DIN 插头

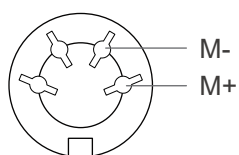
- 驱动 1 或 2 支推杆



5-pin 插座

连接推杆：配 Moteck H 或 V 型 DIN 插头

- 无位置回馈



4-pin 插座

备注：将 M+ 连接至 DC 电源的“Vdc +”，将 M- 连接至 DC 电源的“Vdc -”，使电机伸出。  
将 DC 极性交换使电机缩回。



H 型插头



V 型插头

## AC 电源线

插头型式		备注
墙端	控制盒端	
美规 2-Pin 插头 	IEC 60320 C17 插头 	<ul style="list-style-type: none"> <li>• AC 电源线长: 3000mm 直线</li> <li>• 颜色: 浅灰色 RAL 7035</li> </ul>
欧规 2-Pin 插头 		

## 型号编码

**CB2P - 230 - 24 - 1 - 2**

输入	<b>110:</b> 110V AC <b>230:</b> 230V AC <b>IS2:</b> 内置 SMPS (100 ~ 240V AC)
输出电压	<b>24:</b> 24V DC
手控器插孔数	<b>1:</b> 1 支手控器
推杆插孔数	<b>1:</b> 1 支推杆 <b>2:</b> 2 支推杆