

充电电池盒

BTP2-L

BTP2-L是内含4000mAh磷酸铁锂离子电池的充电电池盒，可作为移动式应用的主要电力来源，适合用于医疗照护领域。

**产品规格**

主要应用领域：医疗照护

- 内含电池：磷酸铁锂离子电池，容量4000mAh
- 输出电压：25.6V DC
- 额定输出电流：6A
- 过电流保护功能
- 电量显示灯
- 防护等级：IPX6
- 附专用充电器 (AC电源线需另外下单)
- 附零件包 (DJ7021-2-11公头组件)
- 壳体颜色：浅灰 (RAL 7035)

相容性

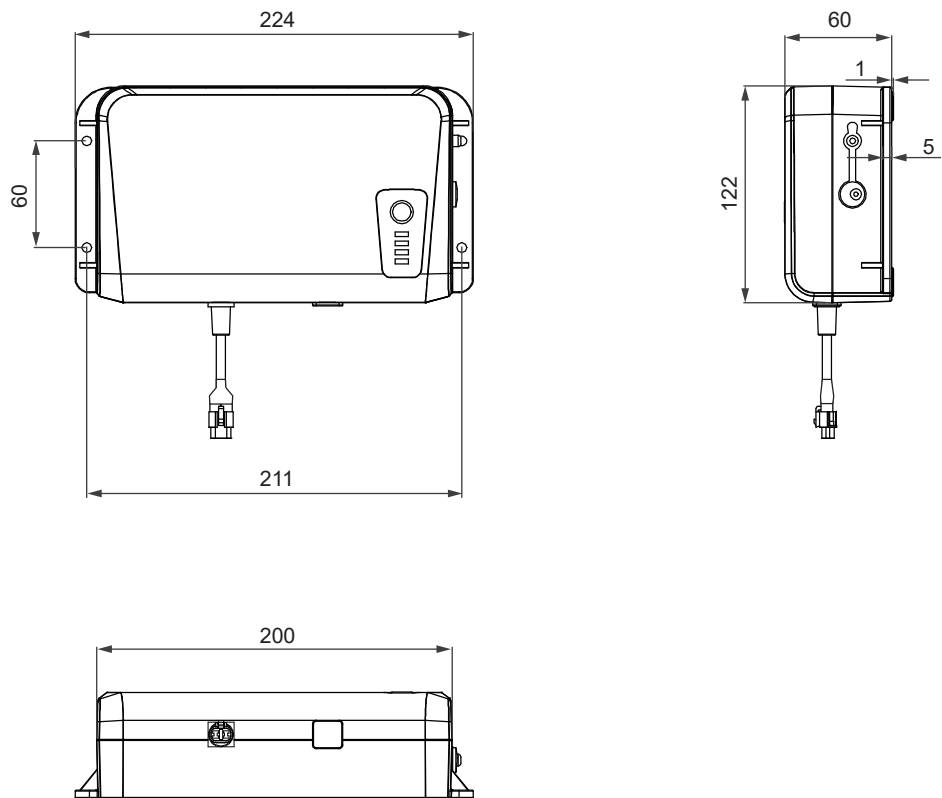
产品	型号	相容条件
控制盒	CM23	• DJ7021-2-11电源输入接头 (公)

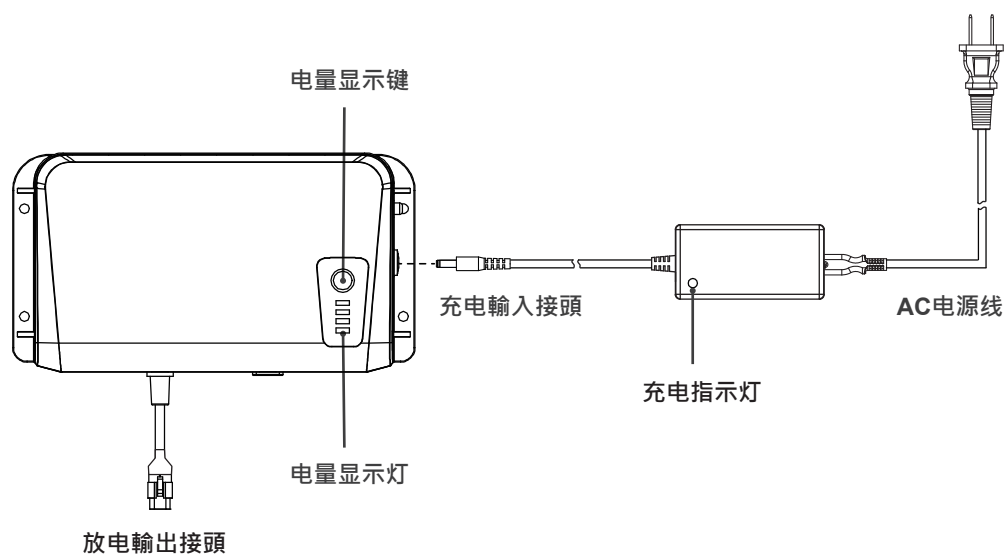


DJ7021-2-11电源输入接头 (公)

机构尺寸

单位：mm





● 开机/关机功能：

- 开机：在关机状态下，长按按键约3秒直到电量显示灯亮即可松开按键，此时显示灯以对应电量的格数慢闪约5秒后转为四格灯恒亮，代表输出端开始有电压输出；四格灯亮约5秒后熄灭，输出端持续有电压输出直到关机。
- 关机：在开机状态下，长按按键约3秒直到电量显示灯亮即可松开按键，此时显示灯以对应电量的格数恒亮，直到约5秒后熄灭并关闭输出。

● 电量查看：

- 在开机状态下，短按按键，松开按键后，电量灯以对应电量的格数恒亮约5秒后熄灭。
- 在关机状态下，短按按键，松开按键后，电量灯以对应电量的格数慢闪约3秒后熄灭。

● 电量显示状态如下：

电量显示灯	电量状态
	电量饱足
	约75%电量
	约50%电量
	宜尽早充电
	需立刻充电

● 充电：

- 打开充电口的防水塞，接上随货附的专用充电器，并将充电器插上市电即开始自动充电，此时充电器上的指示灯为红色 ●，且电池盒以对应电量的格数显示并闪烁。
- 当电池充满后4格恒亮，且充电器指示灯转为绿色 ● 即代表充电完成。拔下充电器并将防水塞盖回去，才能达到防水效果。
- 在充电中应避免淋到水，请注意此时充电器和充电接口的连接处并不防水。
- 请勿使用非本产品专用的充电器进行充电。